



A Orion trabalhando por você!

“SISTEMA” ORION PLUS

**TRILHO SUPERIOR SEM ADAPTAÇÃO
PARA JANELAS, PORTAS E BOX**

ORION PLUS

2 FOLHAS DE CORRER ou
2 FOLHAS DE CORRER e 1 PEÇA FIXA
4 FOLHAS DE CORRER e 2 PEÇAS FIXAS

Sistema com
2 folhas de correr →



← Sistema com
2 folhas de correr
+ 1 peça fixa

Sistema com
4 folhas de correr →
+ 2 peças fixas



VIDROS de 8 mm TEMPERADO

KITS “completos”

TRABALHAMOS NAS MEDIDAS

ORION PLUS para (2 FOLHAS DE CORRER)

1,00 / 1,50 / 2,00 x 2,40 de altura - MEDIDAS (em m.)

ORION PLUS para (2 FOLHAS DE CORRER e 1 FIXA)

1,50 / 2,00 / 3,00 x 2,40 de altura - MEDIDAS (em m.)

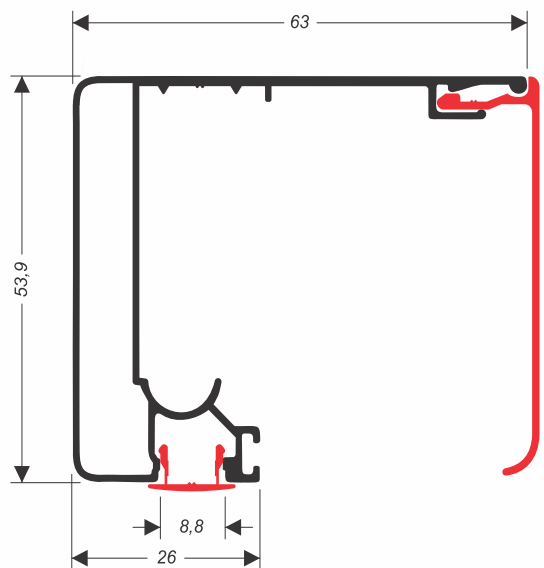
ORION PLUS para (4 FOLHAS DE CORRER e 2 FIXAS)

3,00 e 6,00 x 2,40 de altura - MEDIDAS (em m.)

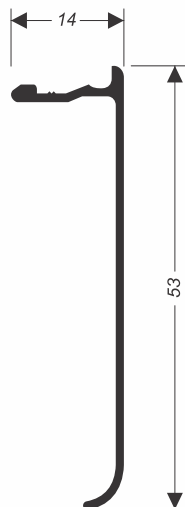
NAS CORES

BRANCO / FOSCO / BRONZE 1003 / PRETO

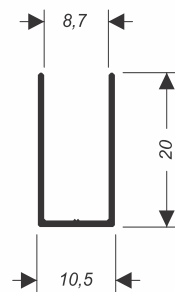
PERFIS ORION PLUS



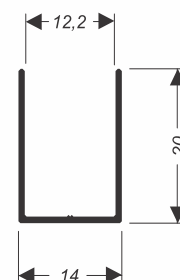
BX-283
0,715 kg/m



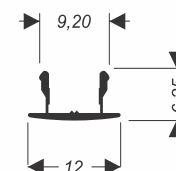
BX-265
0,197 kg/m



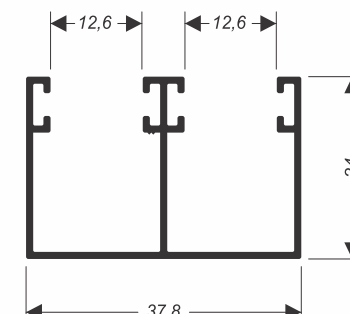
BX-110L
0,119 kg/m



BX-037L
0,127 kg/m



BX-146
0,052 kg/m



BX-282
0,360 kg/m

**TRILHO/CABEÇOTE SUPERIOR JÁ ALONGADO.
TRILHO/GUIA DUPLA INFERIOR COM DIMENSÕES
PARA A CORRETA PRUMADA DAS PORTAS, PARA UM
PERFEITO FUNCIONAMENTO, SEM ESFORÇOS NAS
ROLDANAS SIMPLES EXCÊNTRICA E ALONGADAS.**

**ROLDANA ALONGADA
COM AMORTECEDOR DE IMPACTO
SISTEMA ORION PLUS**



- ✓ **ROLDANA SIMPLES EXCÊNTRICA (cada uma suporta 27 kg)**
COLOCADAS NA FOLHA DE CORRER COM RECORTE / FURAÇÃO ESPECIAL
- ✓ **ROLDANA LONGADA (cada uma suporta 30 kg)**
COM AMORTECEDOR DE IMPACTO COLOCADAS NA
FOLHA DE CORRER COM FURAÇÃO PADRÃO.



PASSAGEM COM FOLGA SUFICIENTE PARA O PERFEITO FUNCIONAMENTO DAS ROLDANAS ALONGADAS



ENCAIXE DA CAPA
NÃO PRECISA SOLTAR OS PARAFUSOS
FÁCIL e PERFEITO.



ORION PLUS

(2 FOLHAS DE CORRER)



ORION PLUS

(2 FOLHAS DE CORRER)

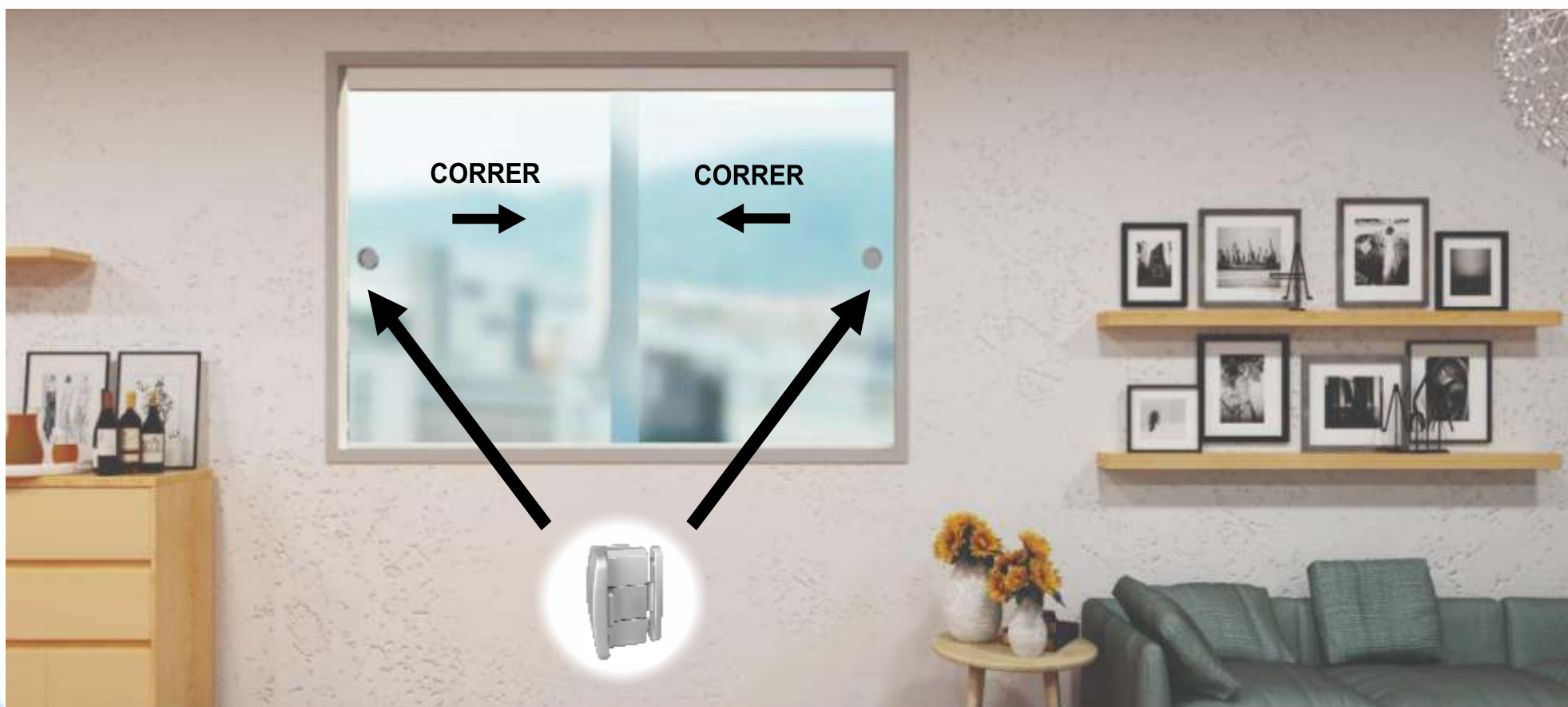
ACESSÓRIOS



ORION PLUS

(2 FOLHAS DE CORRER)

FECHADURAS

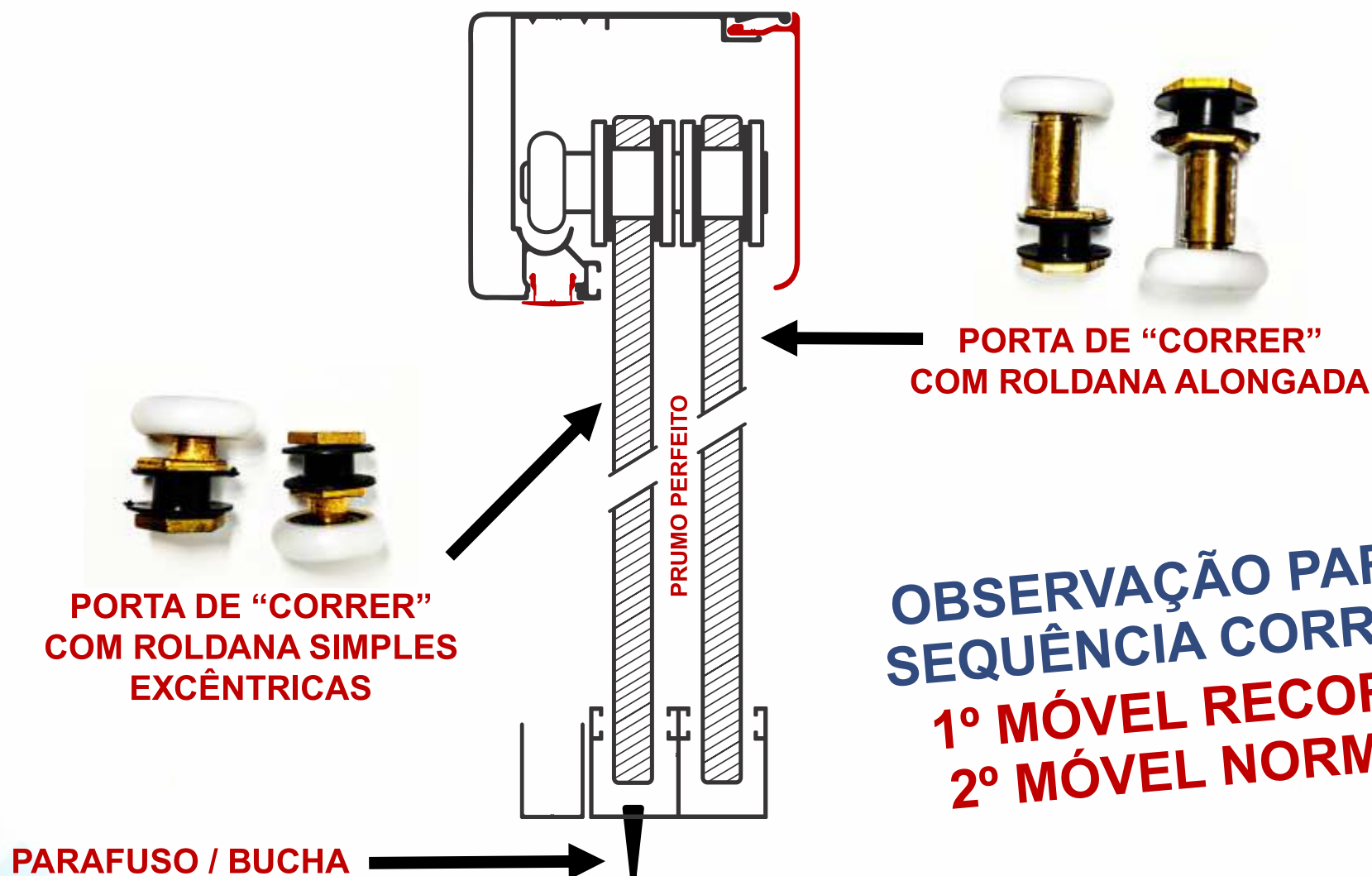


**PODE SER USADO A FECHADURA BATE/FECHA DA AL ou
PUXADORES TRADICIONAIS**

ORION PLUS

(2 FOLHAS DE CORRER)

DETALHE DA MONTAGEM

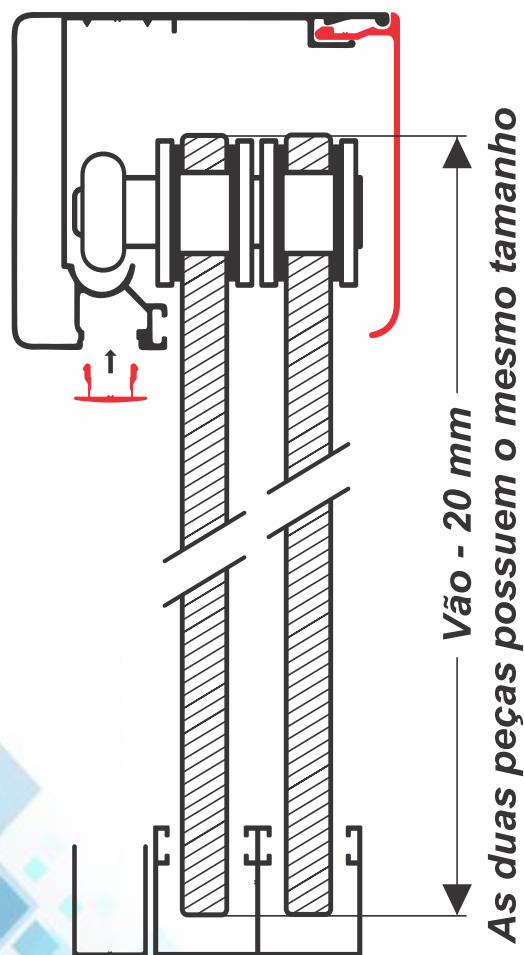


OBSERVAÇÃO PARA A SEQUÊNCIA CORRETA:
1º MÓVEL RECORTE
2º MÓVEL NORMAL

ORION PLUS

(**2 FOLHAS DE CORRER**)

FOLGA NA ALTURA E LARGURA



ALTURA

SUBTRAIA 20 MM DO VÃO TOTAL

VÃO (menos) 20 mm = “X”

“X” = medida definitiva da altura dos vidros

LARGURA

ADICIONE 60 MM DE TRANSPASSE ENTRE VIDROS

VÃO (mais) 60 mm = “Y”

DIVIDA “Y” POR 2 = LARGURA DE CADA FOLHA

ORION PLUS

(2 FOLHAS DE CORRER)

EXEMPLO PARA CÁLCULO DAS FOLGAS

EXEMPLO PARA VÃO DE: 1450 mm (LARGURA) x 1100 mm (ALTURA)

ALTURA

VÃO TOTAL: 1100 mm

SEMPRE SUBTRAIR 20 mm = 1080 mm

1080 mm

(medida definitiva na largura das 2 portas)

LARGURA

VÃO TOTAL: 1450 mm

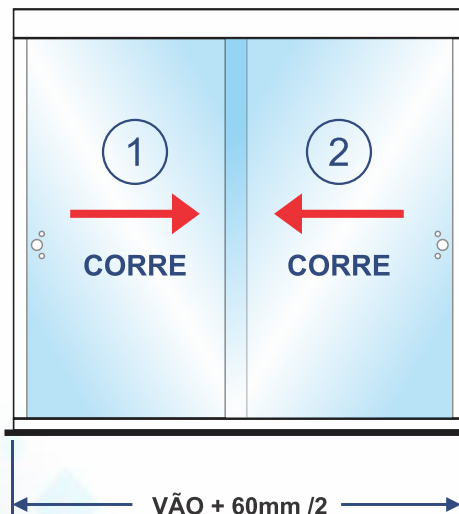
SEMPRE ADICIONAR 60 mm = 1510 mm

DIVIDIR POR 2 (FOLHAS) = 755 mm

755 mm

(medida definitiva na largura das 2 portas)

FOLGAS DE LARGURA



USAREMOS AS MEDIDAS ENCONTRADAS:

1 FOLHA DE CORRER = 755 (L) mm X 1080 (A)

2 FOLHA DE CORRER = 755 (L) mm X 1080 (A)

ORION PLUS

(2 FOLHAS DE CORRER e 1 PEÇA FIXA)



ORION PLUS

(2 FOLHAS DE CORRER e 1 PEÇA FIXA)

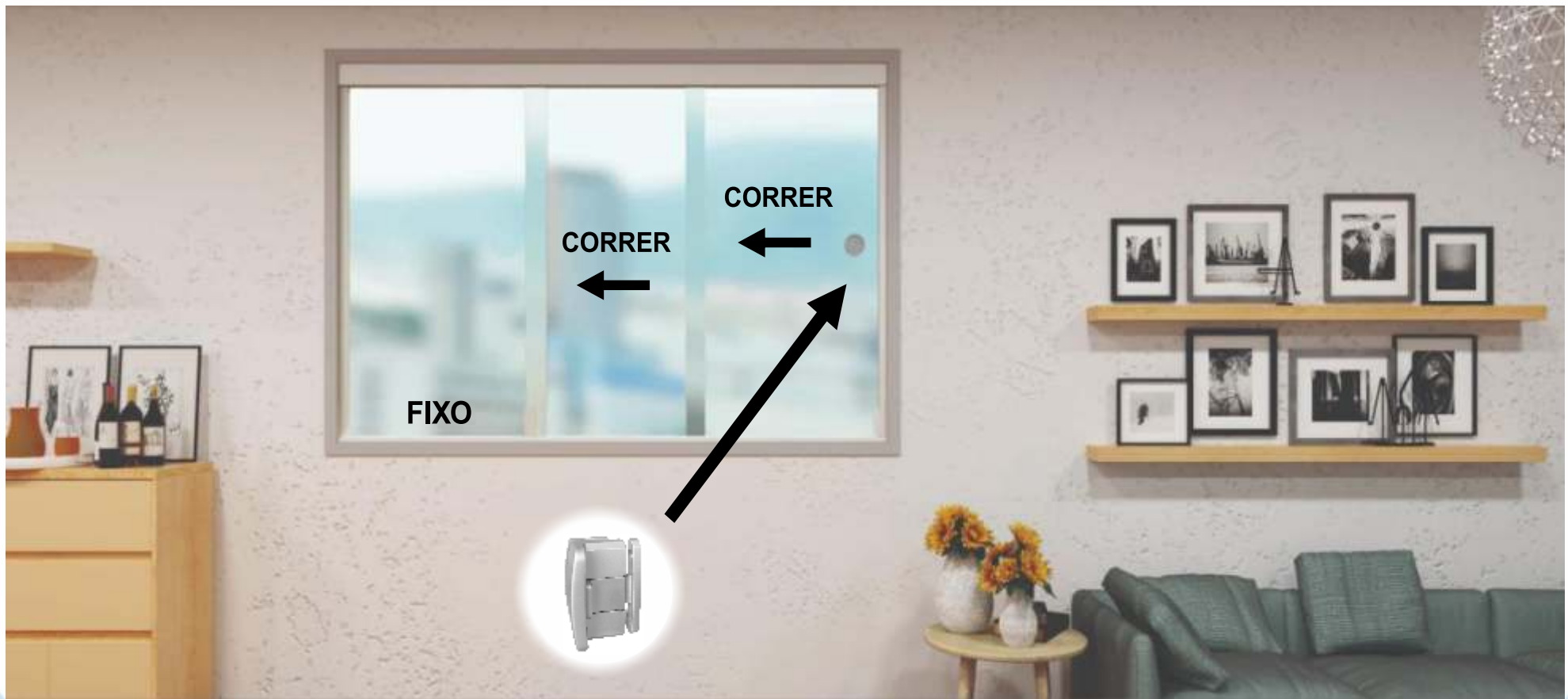
ACESSÓRIOS



ORION PLUS

(2 FOLHAS DE CORRER e 1 PEÇA FIXA)

FECHADURAS



**PODE SER USADO A FECHADURA BATE/FECHA DA AL ou
PUXADORES TRADICIONAIS**

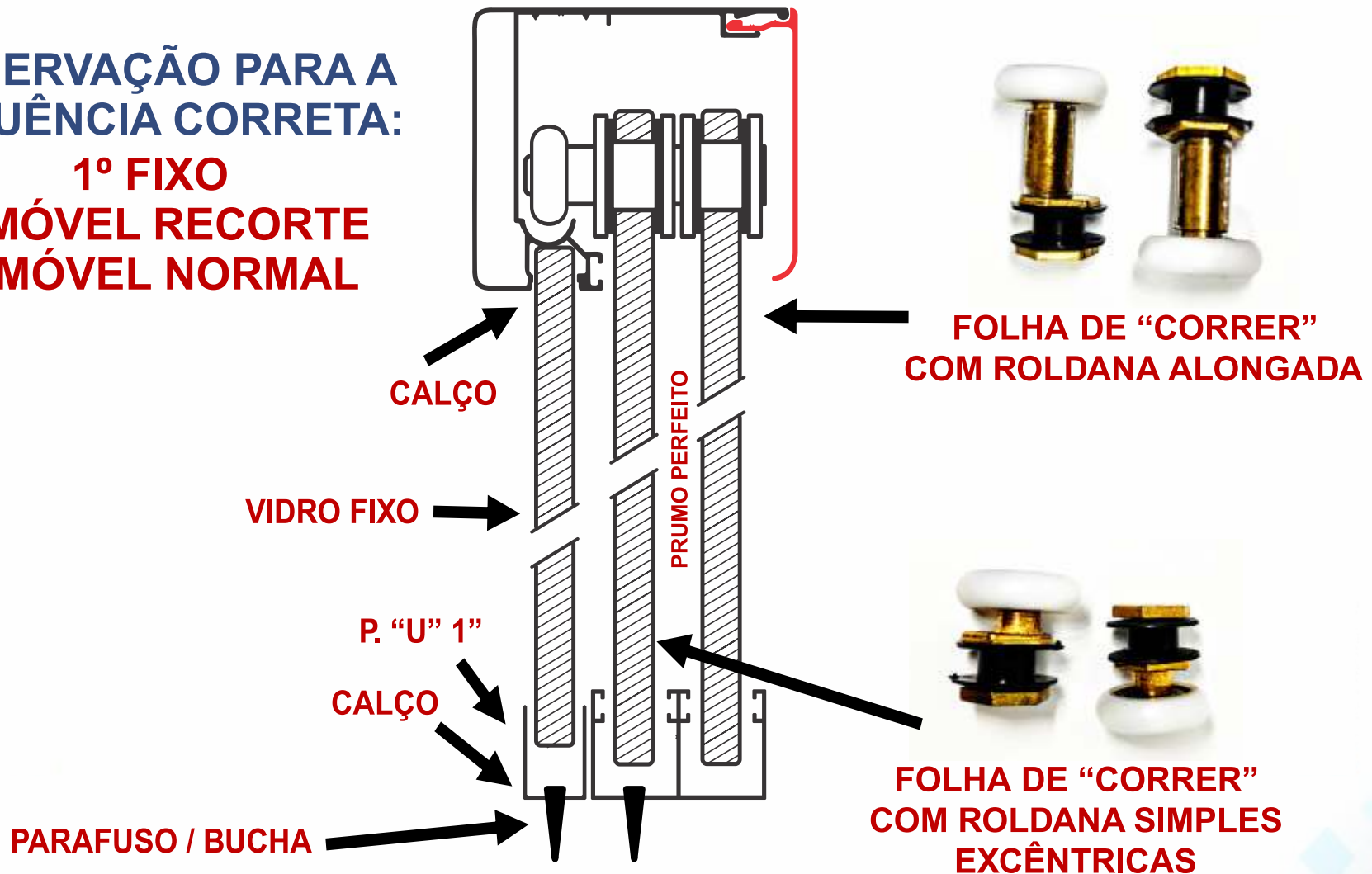
ORION PLUS

(2 FOLHAS DE CORRER e 1 PEÇA FIXA)

DETALHE DA MONTAGEM

OBSERVAÇÃO PARA A
SEQUÊNCIA CORRETA:

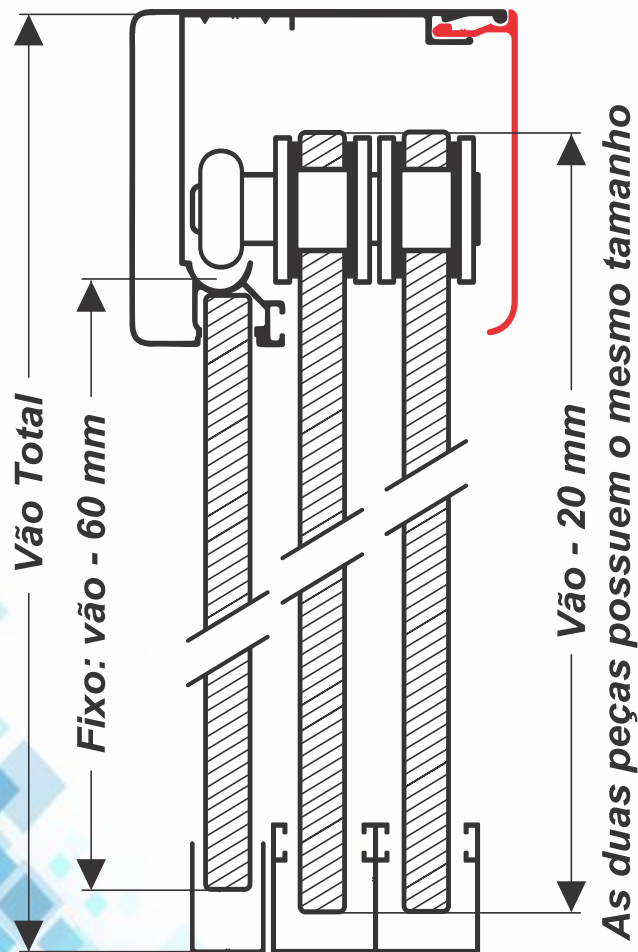
- 1º FIXO
- 2º MÓVEL RECORTE
- 3º MÓVEL NORMAL



ORION PLUS

(2 FOLHAS DE CORRER e 1 PEÇA FIXA)

FOLGA NA ALTURA E LARGURA



ALTURA FOLHAS DE CORRER

SUBTRAIA 20 MM DO VÃO TOTAL

VÃO (menos) 20 mm = "X"

"X" = medida definitiva das folhas de correr

ALTURA PEÇA FIXA

SUBTRAIA 60 MM DO VÃO TOTAL

VÃO (menos) 60 mm = "X"

"X" = medida definitiva da peça fixa

LARGURA

ADICIONE 120 MM DE TRANSPASSE ENTRE VIDROS

VÃO (mais) 120 mm = "Y"

DIVIDA "Y" POR 3 = LARGURA DE CADA FOLHA

ORION PLUS

(2 FOLHAS DE CORRER e 1 PEÇA FIXA)

FOLGA NA ALTURA E LARGURA

EXEMPLO PARA VÃO DE: 1800 mm (LARGURA) x 1100 mm (ALTURA)

ALTURA FOLHA FIXA

VÃO TOTAL: 1100 mm
SEMPRE SUBTRAIR 60 mm = 1040 mm

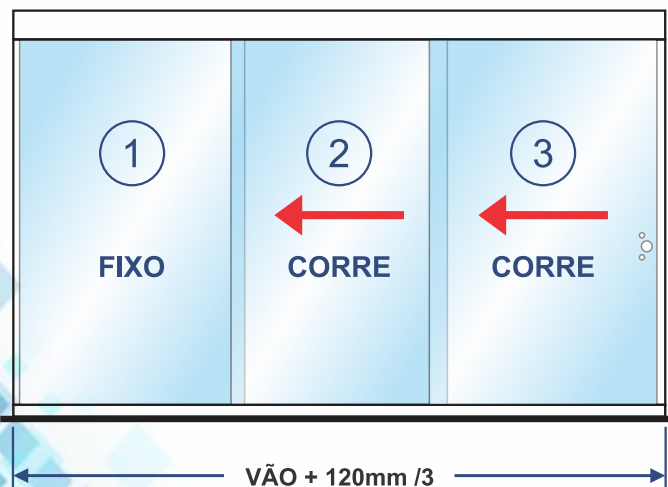
ALTURA FOLHAS DE CORRER

VÃO TOTAL: 1100 mm
SEMPRE SUBTRAIR 20 mm = 1080 mm

LARGURA

VÃO TOTAL: 1800 mm
SEMPRE ADICIONAR 120 mm = 1920 mm
DIVIDIR POR 3 (FOLHAS) = 640 mm
640 mm
(medida definitiva na largura das 2 portas)

FOLGAS DE LARGURA



USAREMOS AS MEDIDAS ENCONTRADAS:

1 FOLHA FIXA = 640 (L) mm X 1040 (A)

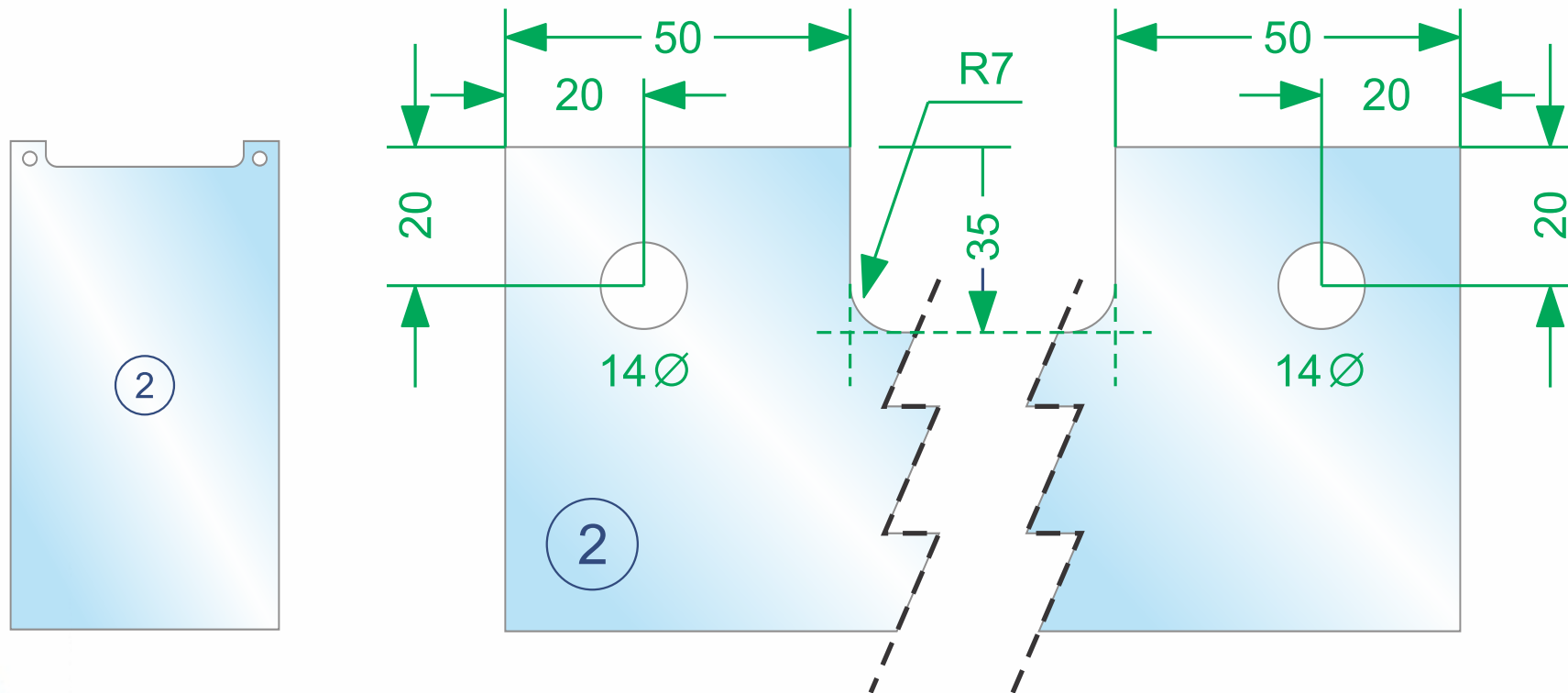
2 FOLHA DE CORRER = 640 (L) mm X 1080 (A)

3 FOLHA DE CORRER = 640 (L) mm X 1080 (A)

ORION PLUS

(2 FOLHAS DE CORRER e 1 PEÇA FIXA)

PADRÃO DE RECORTE DA PEÇA CENTRAL



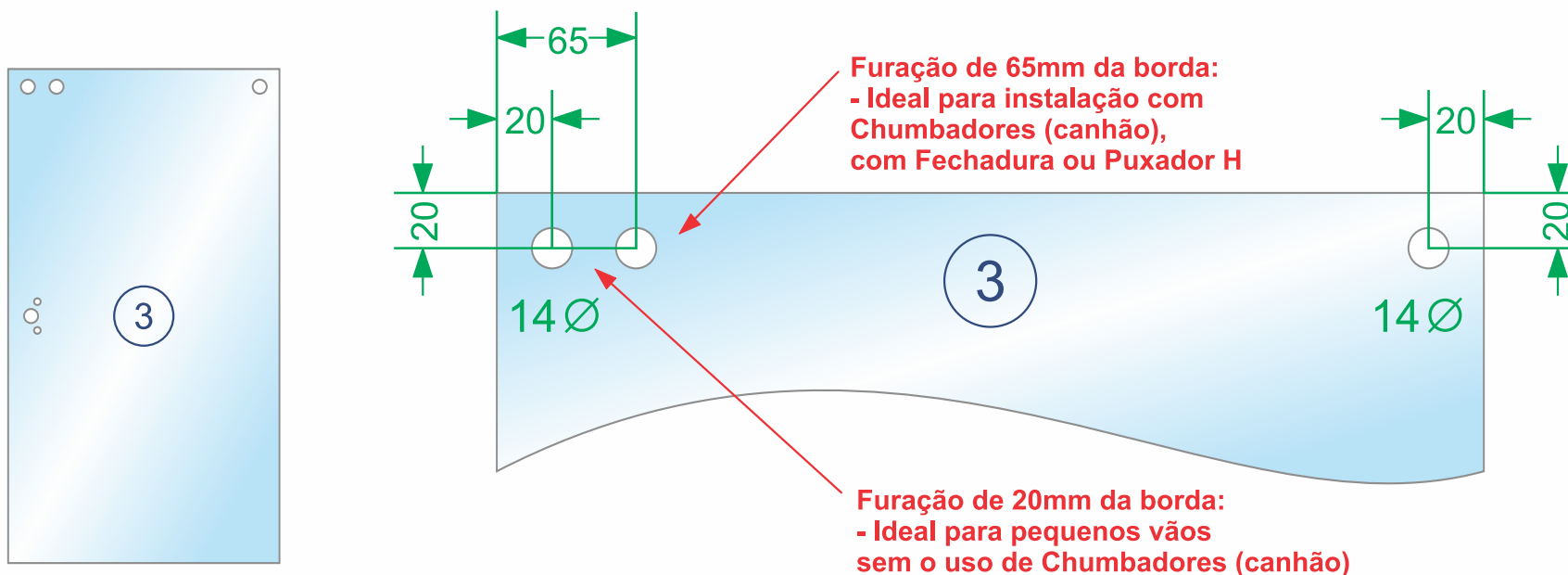
Atenção:
Para melhor encaixe da mão amiga cortar sob ESQUADRO.

ORION PLUS

(2 FOLHAS DE CORRER e 1 PEÇA FIXA)

PADRÃO DE RECORTE DA FOLHA

FURAÇÃO DA ROLDANA COM 65mm ou 20mm





A Orion trabalhando por você!

(11) 2302.1399
www.orionbox.com.br